

# **APC Smart-UPS RT**

**8000VA / 10000VA**

**Användarmanual**

## Installation

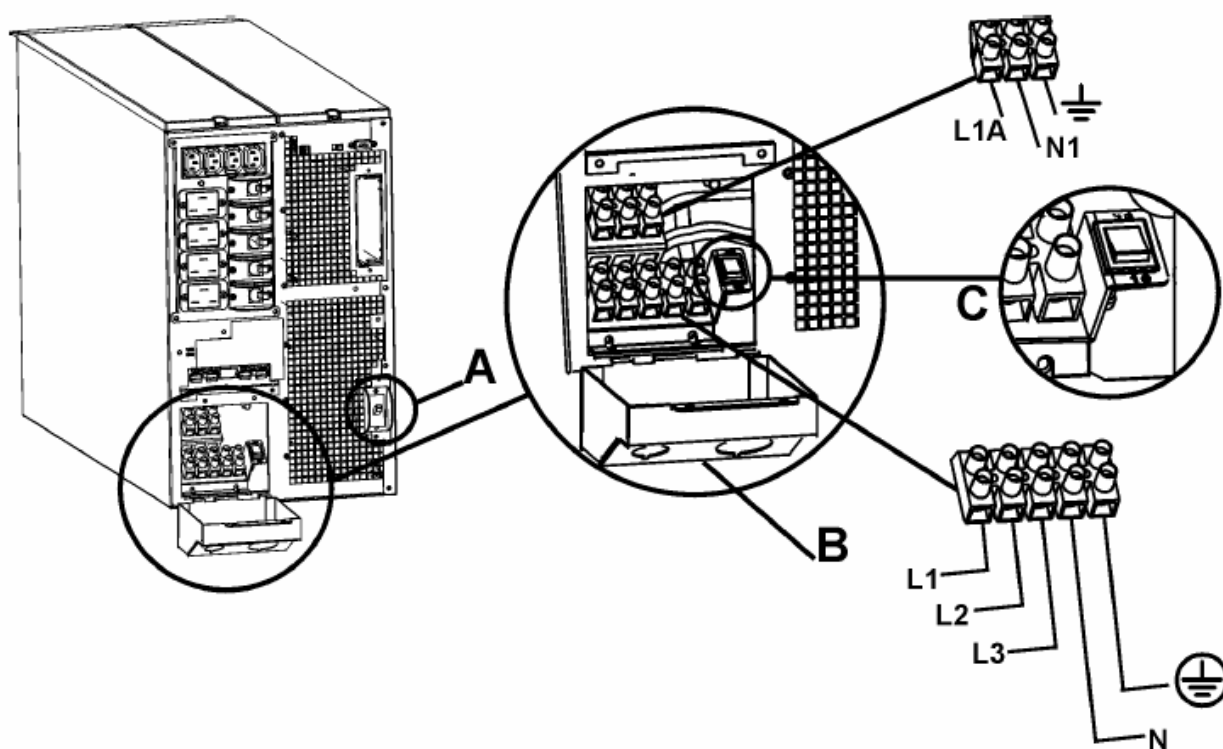
1. UPSen måste ha en fast anslutning till elnätet och installationen måste därför göras av en behörig elektriker.

Slå ifrån ingångsbrytaren (A).

Ta bort plåtskyddet (B).

Anslut 1-fas eller 3-fas matning till UPSen.

Modell	Säkring	Kabelarea
Smartups 8000VA	50A	10mm <sup>2</sup>
Smartups 10000VA	63A	16mm <sup>2</sup>

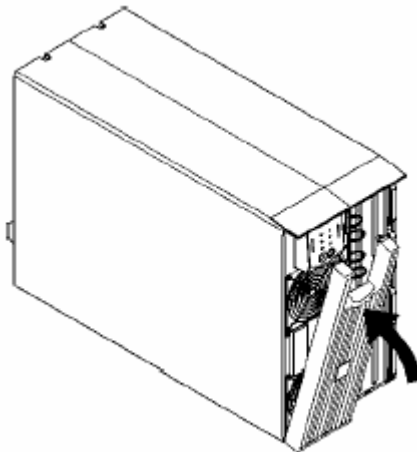


Ställ in fasväljaren (C) i läge 1 fas 1-fas eller läge 3 för 3-fas matning.

Sätt tillbaka plåtskyddet (B).

Slå till ingångsbrytaren (A).

3. Sätt fast de två plastskydden på framsidan av UPS:en.

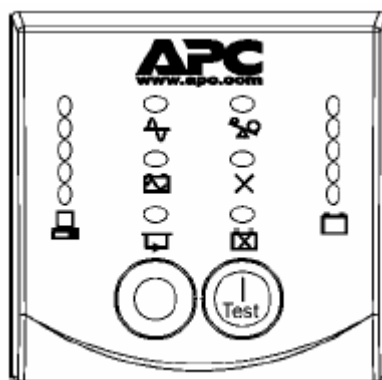


4. Starta UPSen genom att trycka på knappen



5. UPSen gör nu ett självttest och börjar sedan strömförsörja lasten.

## Handhavande



Starta UPS. UPSen startar och lasten strömförsörjs.

För att starta i batteridrift när ingen nätspänning finns(kallstart): håll inne knappen så kommer första ett kort och sedan ett långt pip. Släpp sedan knappen och UPSen startar.

När UPSen är igång kan man manuellt starta ett självttest genom att hålla inne knappen tills UPSen ger ifrån sig ett pip. UPSen gör då ett självttest och går i batteridrift i några sekunder.



Stäng av UPS. UPS stängs av och lasten strömförsörjs ej.



Lastindikering. Antalet tända lysdioder indikerar uteffekten i procent.



UPSen är online, det vill säga den tar kraft från nätet och levererar den till lasten efter att ha tagit bort eventuella störningar.



UPSen är i intern bypass, på grund av internt fel eller kommando via serieport. Lasten strömförsörjs direkt från nätet och batteribackup är inte tillgänglig.



Internt fel.



UPSen går i batteridrift på grund av nätbortfall.

0 96%

0 72%

0 48%

0 24%

0 0%



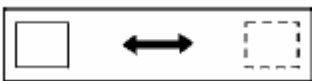
Batteriindikering. Antalet tända lysdioder indikerar kvarvarande batterikapacitet i procent.



Överlast. Lasten på UPSens utgång överskrider specificerad maxlast.



Svagt batteri. Dålig batterikapacitet när UPSen senaste gjorde självttest. Batteriet bör bytas.



På UPSens baksida finns en manuell bypassbrytare. Denna kan användas om man behöver lägga UPSen i intern bypass.

**normal bypass**